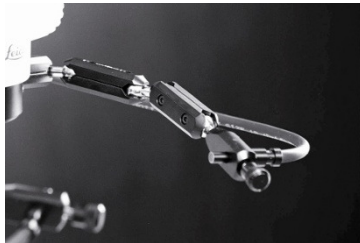


100-JC \_ - \_ \_

## Kniegelenke

### Jointed Couplers

solino™



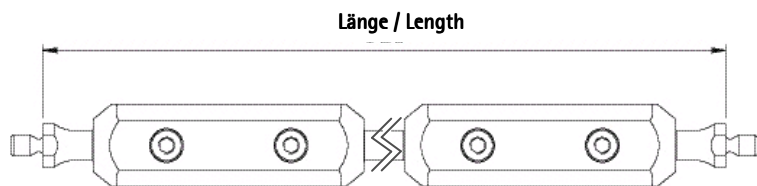
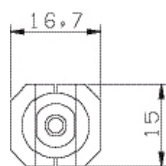
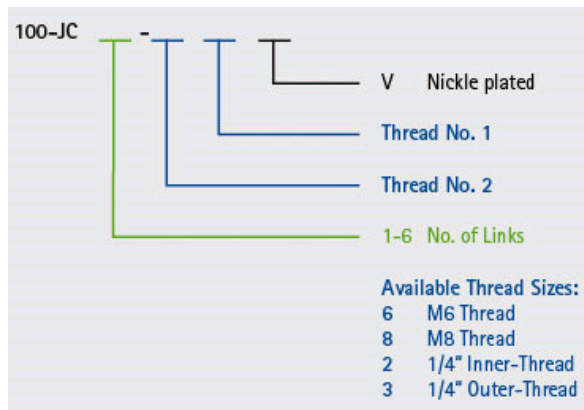
Präzise konstruiert—volle Funktionalität. Kniegelenke ermöglichen eine präzise Befestigung von verschiedenstem Zubehör, wie z.B. Beleuchtungen, Filter und anderem. Die Opto Kniegelenke erlauben eine zuverlässige Befestigung und sind weitgehend resistent gegenüber Vibrationen. Vernickelte Versionen sind ebenfalls erhältlich.

*Precise construction, no compromise in functionality. Jointed couplers are used for precise attachment of accessories, such as illumination accessories or filters to optical equipment. Unlike flexible light models, the Opto Jointed Couplers are highly resistant to vibration and offer a reliable fixation for your accessories. They are equipped with different types of threads to be flexible for mounting fibres, LEDs and cameras. They are also available as a nickel plated version.*

Die Bestellung ist sehr einfach: Alle Artikelnummern beginnen mit 100-JC. Die erste Nummer die folgt definiert die Anzahl der festen Teile, nach dem Bindestrich kommen die gewünschten Anschlußgewinde, am Ende kann optional ein V für vernickelte Versionen hinzugefügt werden.

*Ordering is really simple: All order numbers start with 100-JC. The first number you add defines the number of links, after the minus the second and the third define the type of the end threads. As option you can add the letter V for nickel plated versions.*

Links	Order number starts with	Length
1	100-JC1-	68 mm
2	100-JC2-	126 mm
3	100-JC3-	186 mm
4	100-JC4-	245 mm
5	100-JC5-	304 mm
6	100-JC6-	363 mm



**Beispiel / Example:** **100-JC2-62**  
 2-fach Kniegelenk mit M6 und 1/4" Innengewinde  
 2 link jointed coupler with M6 and 1/4" inner thread

100-JCA-\_\_

Kniefelenke Zubehör

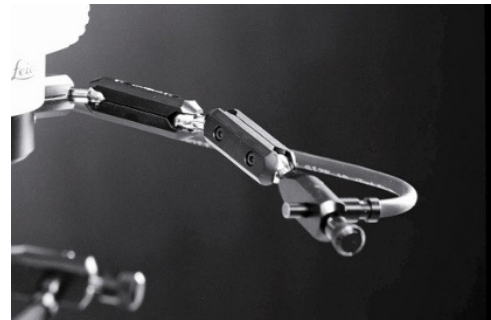
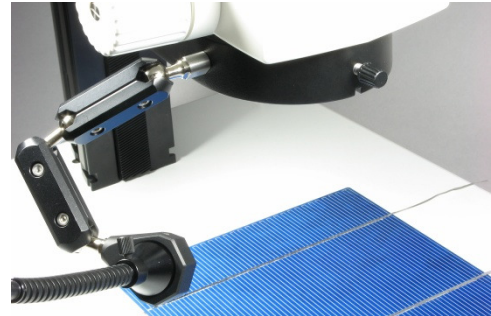
*Jointed Couplers Accessories*

solino™



Das Zubehör zu den Kniefelenken ermöglicht die einfache Befestigung typischen Mikroskopzubehörs.

*Accessories for jointed couplers enable easy fixation of a variety of typical microscopy attachments.*



#### 100-JCA-01

Universal Klemme, M6  
mit M6 Gewinde für Kniefelenke, Klemmenöffnung 6 mm

Universal Clamp, M6  
M6 thread for jointed coupler, clamping width 6 mm



#### 100-JCA-02

Fokussierlinse für Lichtleiter  
für Lichtwellenleiter mit Durchmessern bis zu 6 mm

Focussing lens for light guides  
for fibre cables with up to 6 mm end tip diameters



#### 100-JCA-03

Klemmring für Säulen D25mm  
mit 2 M6 Gewinden für Kniefelenke

Focussing lens for light guides  
with 2 M6 threads for jointed couplers

100-JCA-\_\_

## Kniegelenke Zubehör

### Jointed Couplers Accessories

solino™



#### 100-JCA-05

Halter für Fokussierlinse  
mit M6 Gewinde für Kniegelenke

Holder for focussing lens  
with M6 thread for jointed coupler



#### 100-JCA-06

Sockel D=100 mm  
mit M6 Gewinde für Kniegelenke

Base D=100 mm  
with M6 thread for jointed coupler



#### 100-JCA-04

Halter für Lichtleiter 6 mm  
mit M6 Gewinde für Kniegelenk

Holder for light guides 6 mm  
with M6 thread for jointed coupler



#### 100-JCA-07

Halter für Lichtleiter 10mm  
für Lichtwellenleiter mit Durchmessern  
bis zu 10 mm

Holder for light guides 10mm  
for fibre cables with up to 10 mm dia-  
meters



#### 010-445654

Klemme für Lampenhalter an  
Fokussiertrieb  
mit 2 M6 Gewinden für Kniegelenke

Clamp for lampholder on focus  
drive

Clamp to drive for Lampadapters with 2  
M6 threads for jointed couplers



#### 043-320008

Universal Schutzglashalter für  
Objektive  
mit zwei M6 Gewinden für Kniegelenke,  
Klemmdurchmesser 58/66 mm und  
Möglichkeit 66 mm Ringlicht aufzuneh-  
men

Universal Guard Plate Holder  
with Guard Plate

with two M6 threads for jointed  
coupler, clamp diameter 58/66 mm,  
ability to mount D=66 mm ring light



#### 044-300183

Adapter mit Innengewinde M6  
auf Außengewinde M5

Adapter with inner thread M6  
and outer thread M5



#### 100-JCA-13

Befestigungsplatte für Kniege-  
lenke an ebene Oberflächen  
mit M6 Gewinde für Kniegelenk, Befes-  
tigung mit 4 M4 Schrauben (nicht  
enthalten)

Fixation plate for Jointed  
Couplers onto flat surfaces  
with M6 thread for jointed coupler,  
with 4 M4-Screws (screws not included)